



LA PADANA

AIR COMPRESSORS



150 -

LA PADANA
THE CONTROLS GUY

COMPRESSORES DE PARAFUSO ROTATIVO

SprintAir - SA4

Compressor de parafuso rotativo.
 Drive coaxial.
 Motor eléctrico ligado à unidade do parafuso (permite melhor rendimento).
 Separador de filtro de óleo.
 Filtro separador de óleo.
 Refrigeração do óleo/ar através de radiador de ventilação.
 Arranque rápido.
 As versões com tanque de ar estão equipadas com ligação a válvula e tanque.
 Versões com secadores equipadas com by-pass.



Ref.ª	Modelo	Pressão	Motor	Saída de Ar			Tensão de Alimentação	Nível Ruído	Ligação de Saída	Depósito	Peso	Dimensões
				bar	CV	lt/min						
PA50005	SA 4 - 150	10	4	400	14	24	400/3/50	62	1/2	150	82	55x94x128

SprintAir - Sat 5-7

Compressor de parafuso coaxial.
 Drive coaxial.
 Motor eléctrico ligado à unidade do parafuso (permite melhor rendimento).
 Separador de filtro de óleo.
 Filtro separador de óleo
 Refrigeração do óleo/ar através de radiador de ventilação.
 Arranque estrela-triângulo.
 Painel de controlo electrónico.
 As versões com tanque de ar estão equipadas com ligação a válvula e tanque.
 Versões com secadores equipadas com by-pass.



Ref.ª	Modelo	Pressão	Motor	Saída de Ar			Tensão de Alimentação	Nível Ruído	Ligação de Saída	Depósito	Peso	Dimensões
				bar	CV	lt/min						
PA50033	SAT 7	10	7,5	750	26,2	45	400/3/50	70	1/2	.	152	55x94x85
PA50052	SAT 5 - 500	10	5,5	550	19,2	33	400/3/50	70	1/2	500	310	195x60x150

SprintAir SAT 5-7-10

Compressor de parafuso coaxial.
 Drive coaxial.
 Motor eléctrico ligado à unidade do parafuso (permite melhor rendimento).
 Separador de filtro de óleo.
 Filtro separador de óleo.
 Refrigeração do óleo/ar através de radiador de ventilação.
 Arranque estrela-triângulo.
 Painel de controlo electrónico.
 As versões com tanque de ar estão equipadas com ligação a válvula e tanque.
 Versões com secadores equipadas com by-pass.



Ref.ª	Modelo	Pressão	Motor	Saída de Ar			Tensão de Alimentação	Nível Ruído	Ligação de Saída	Secador	Depósito	Peso	Dimensões
				bar	CV	lt/min							
PA50043	SAT 5 - 270 E	10	5,5	550	19,2	33	400/3/50	70	1/2	LPE 1000	270	200	55x160x145
PA50045	SAT 7 - 270 E	10	7,5	750	26,2	45	400/3/50	70	1/2	LPE 1000	270	202	55x160x145
PA50047	SAT 10 - 270 E	11	10	1000	35	60	400/3/50	70	1/2	LPE 1000	500	356	55x160x145
PA50051	SAT 10 - 500 E	11	10	1000	35	60	400/3/50	70	1/2	LPE 1000	500	360	195x60x150



Maxtair MX1000-2000

Compressor de parafuso coaxial.
 Drive coaxial.
 Motor eléctrico ligado à unidade do parafuso (permite melhor rendimento).
 Separador de filtro de óleo.
 Filtro separador de óleo.
 Refrigeração do óleo/ar através de radiador de ventilação.
 Arranque estrela-triângulo.
 Painel de controlo electrónico.
 As versões com tanque de ar estão equipadas com ligação a válvula e tanque.
 Equipados com secador e by-pass.

Ref.ª	Modelo	Pressão	Motor	Saída de Ar			Tensão de Alimentação		Nível Ruído	Ligação de Saída	Secador	Depósito	Peso	Dimensões
		bar	CV	lt/min	CFM	m ³ /h	Volt/ph/hz	db-a	Ø		l	kg	cm	
PA35304	MX 1000-270 E	10	10	1000	35	60	400/3/50	67	3/4	CQ 0065	270	240	160x55x145	
PA35404	MX 1000-500 E	10	10	1000	35	60	400/3/50	67	3/4	CQ 0065	500	260	195x68x164	
PA35407	MX 1500-500 E	10	15	1500	54	90	400/3/50	68	3/4	CQ 0085	500	290	195x68x164	



Maxtair MX2200-3000

Compressor de parafuso coaxial.
 Drive coaxial.
 Motor eléctrico ligado à unidade do parafuso (permite melhor rendimento).
 Separador de filtro de óleo.
 Filtro separador de óleo.
 Refrigeração do óleo/ar através de radiador de ventilação.
 Arranque estrela-triângulo.
 Painel de controlo electrónico.
 As versões com tanque de ar estão equipadas com ligação a válvula e tanque.

Ref.ª	Modelo	Pressão	Motor	Saída de Ar			Tensão de Alimentação		Nível Ruído	Ligação de Saída	Peso	Dimensões
		bar	CV	lt/min	CFM	m ³ /h	Volt/ph/hz	db-a	Ø	kg	cm	
PA35017	MX 2500	10	25	2800	100	168	400/3/50	69	1"	300	115x89x127	



Maxtair MX2200-3000 com depósito

Compressor de parafuso coaxial.
 Drive coaxial.
 Motor eléctrico ligado à unidade do parafuso (permite melhor rendimento).
 Filtro separador de óleo.
 Filtro de óleo.
 Refrigeração do óleo/ar através de radiador de ventilação.
 Arranque estrela-triângulo.
 Painel de controlo electrónico.
 As versões com tanque de ar estão equipadas com ligação a válvula e tanque.
 Modelos com secador dotados de by-pass.

Ref.ª	Modelo	Pressão	Motor	Saída de Ar			Tensão de Alimentação		Nível Ruído	Ligação de Saída	Secador	Depósito	Peso	Dimensões
		bar	CV	lt/min	CFM	m ³ /h	Volt/ph/hz	db-a	Ø		l	kg	cm	
PA35416	MX 2500-500 E	10	25	2800	100	168	400/3/50	69	1"	CQ 0150	500	300	196x86x198	



Rotor

Compressor de parafuso com cinto de transmissão.
 Carcaça insonorizada com revestimento interior.
 Filtro separador de óleo.
 Filtro de óleo.
 Painel de controlo eléctrico.
 Refrigeração do óleo/ar através de radiador de ventilação.
 Equipamentos com controlo remoto para duas ou mais máquinas.
 Painel pré-filtro.
 Modelos com secador dotados de by-pass.



Ref.ª	Modelo	Pressão	Motor	Saída de Ar			Tensão de Alimentação	Nível Ruído	Ligação de Saída	Peso	Dimensões
				bar	CV	lt/min					
PA80011	ROTOR 1500	10	15	1500	52,4	90	400/3/50	69	3/4"	230	101x72x118
PA80020	ROTOR 2500	10	25	2500	87,3	150	400/3/50	71	1"	340	115x89x127

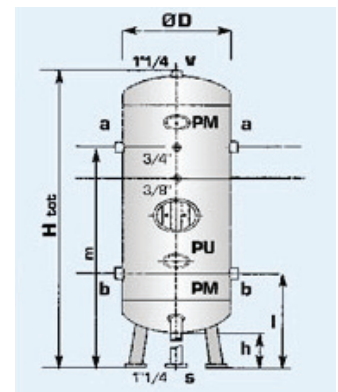
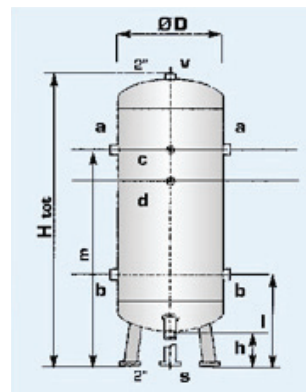
Rotor 2200-3500

Compressor de parafuso com cinto de transmissão.
 Carcaça insonorizada com revestimento interior.
 Filtro separador de óleo.
 Filtro de óleo.
 Painel de controlo eléctrico.
 Refrigeração do óleo/ar através de radiador de ventilação.
 Equipamentos com controlo remoto para duas ou mais máquinas.
 Painel pré-filtro.
 Modelos com tanque de ar estão equipados com ligação a válvula e tanque.
 Modelos com secador dotados de by-pass.



Ref.ª	Modelo	Pressão	Motor	Saída de Ar			Tensão de Alimentação	Nível Ruído	Ligação de Saída	Secador	Depósito	Peso	Dimensões
				bar	CV	lt/min							
PA80064	ROTOR 2500-500 E	10	25	2500	87,3	150	400/3/50	72	1"	CQ 150	500	495	196x86x198
PA80067	ROTOR 3000-500 E	10	30	3000	104,8	180	400/3/50	73	1"	CQ 150	500	540	196x86x198
PA80070	ROTOR 3500-500 E	10	30	3500	122,5	210	400/3/50	71	1"	CQ 150	500	545	196x86x198

Reservatório Vertical



Ref.ª	Modelo	CE	Capacidade	Pressão	Diâmetro	Altura Total	Altura da base	Ligação	Dimensões (mm)				Peso
									c	d	i	m	
PA93011	S 500 V	CE 87/404	500	11	600	2100	190	11/2	3/4	3/8	705	1705	135
PA93013	S 900 V	CE 87/404	900	11	790	2210	200	2	3/4	3/8	800	1800	230
PA93015	S 1500 V	CE 97/23 PED	2000	11	950	2410	185	2	2	.	560	2000	.



COMPRESSORES DE PISTÃO

Professional

Compressor para uso profissional.
Motores de uma e duas etapas.
Transmissão de correia.
Lubrificado a óleo.

Ref.ª	Modelo	Depósito	Cilindros	Saída de Ar			Pressão Máxima		Motor		Tensão de Alimentação	RPM	Peso		Dimensões (cm)
				l	lt/min	CFM	m3/h	bar	psi	CV			kw	kg	
Monofásicos - Portáteis															
PA10005	168/C - CM2	50 C	2V	300	11	18	9	131	2	1,5	230/1	1400	60	132	85x38x73
PA10008	184/C - CM2	100 C	2V	300	11	18	9	131	2	1,5	230/1	1400	69	161	108x40x79
PA10021	188/C3V - CM3	200 C	3V	400	14,6	24	9	131	3	2,2	230/1	1400	118	251	143x54x92
Trifásicos - Estacionários															
PA10006	169/C - CT2	50 C	2V	300	11	18	9	131	2	1,5	400/3	1400	60	132	85x38x73
PA10009	185/C - CT2	100 C	2V	300	11	18	9	131	2	1,5	400/3	1400	73	161	108x40x79
PA10023	188/C3V - CT3	200 C	3V	400	14,6	24	9	131	3	2,2	400/3	1400	118	251	143x54x92

FOTOGRAFIA



INDISPONÍVEL

SECADORES

AMD - LH

Os secadores AMD-LH atingem uma elevada performance mesmo em situações de ambiente desfavorável e com temperaturas elevadas.

Trabalha de forma efectiva em temperaturas até 45°C e temperaturas de entrada de 55°C.

Os secadores AMD-LH são desenvolvidos para utilização com saídas de compressores standard.



Ref.ª	Modelo	Para Compressor	Fluxo			Queda de Pressão	Ligações	Alimentação	Dimensões (mm)			Peso
			kw-hp	lt/min	m3/h				SCFM	bar	Ø (in-out)	
PA94402	AMD-LH 9	5.5-7.5	950	57	34	0.09	G 1/2" BSP-F	1/230/50-60	370	515	475	26
PA94403	AMD-LH 12	7.5-10	1200	72	42	0.14	G 1/2" BSP-F	1/230/50-60	370	515	475	28
PA94404	AMD-LH 18	11-15	1800	108	64	0.32	G 1/2" BSP-F	1/230/50-60	370	515	475	32
PA94405	AMD-LH 25	15-20	2500	150	88	0.24	G 1" BSP-F	1/230/50-60	345	420	740	34
PA94406	AMD-LH 32	18.5-25	3200	192	113	0.16	G 1.1/4" BSP-F	1/230/50	345	445	740	39
PA94407	AMD-LH 43	22-30	4300	258	152	0.24	G 1.1/4" BSP-F	1/230/50	345	445	740	40
PA94408	AMD-LH 52	22+-30+	5200	312	184	0.34	G 1.1/4" BSP-F	1/230/50	345	445	740	41
PA94409	AMD-LH 61	30-40	6100	366	216	0.19	G 1.1/2" BSP-F	1/230/50	555	580	885	54
PA94410	AMD-LH 75	37-50	7500	450	265	0.25	G 1.1/2" BSP-F	1/230/50	555	580	885	56
PA94411	AMD-LH 105	55-75	10500	630	371	0.14	G 2" BSP-F	1/230/50	555	625	975	94
PA94412	AMD-LH 130	55+-75+	13000	780	459	0.20	G 2" BSP-F	1/230/50	555	625	975	96